

ウエッジスクリーン型固液分離機

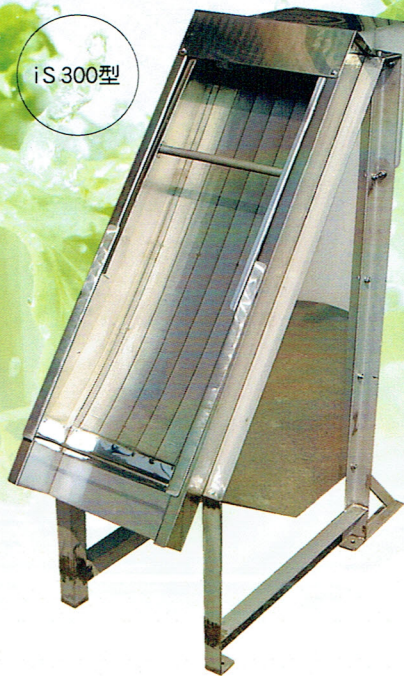
イワセ式 iSスクリーン

イワセ式 iSスクリーンは独特の機構及び洗浄方法により、
従来目詰り等により困難とされたSS除去に威力を発揮します。

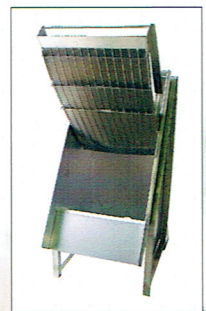
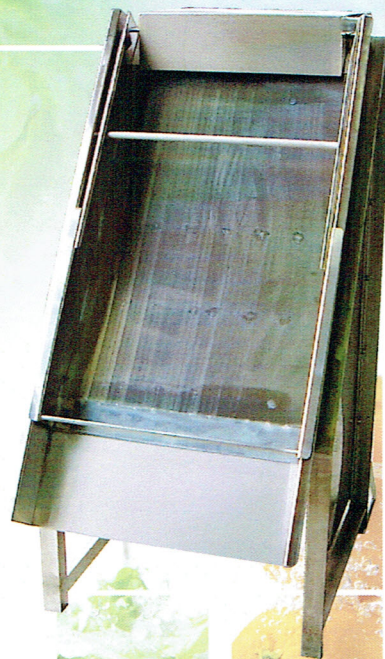
■スタンダード型

仕様	型式	300型	600型	900型	1200型
スクリーン巾		300	600	900	1200
" 長		750	900	1000	1200
本体高さ(A)		1170	1480	1560	1720
" 奥行(B)		920	1280	1340	1510
正面巾(C)		420	750	1020	1330
入口口径(D)		50A	65A	80A	100A
注入口高さ(E)		870	1165	1250	1370

iS 300型



iS 600型



用途

各種産業廃棄水、食品廃水、レストラン、食堂、
給食、畜産シ尿、水産加工等あらゆる廃水中の
SS (浮遊物) 除去

機種

iSスクリーンスタンダード型…スクリーン反転

製造・発売元



公害防止・産業機器、根菜・穀物洗浄機、皮むき機

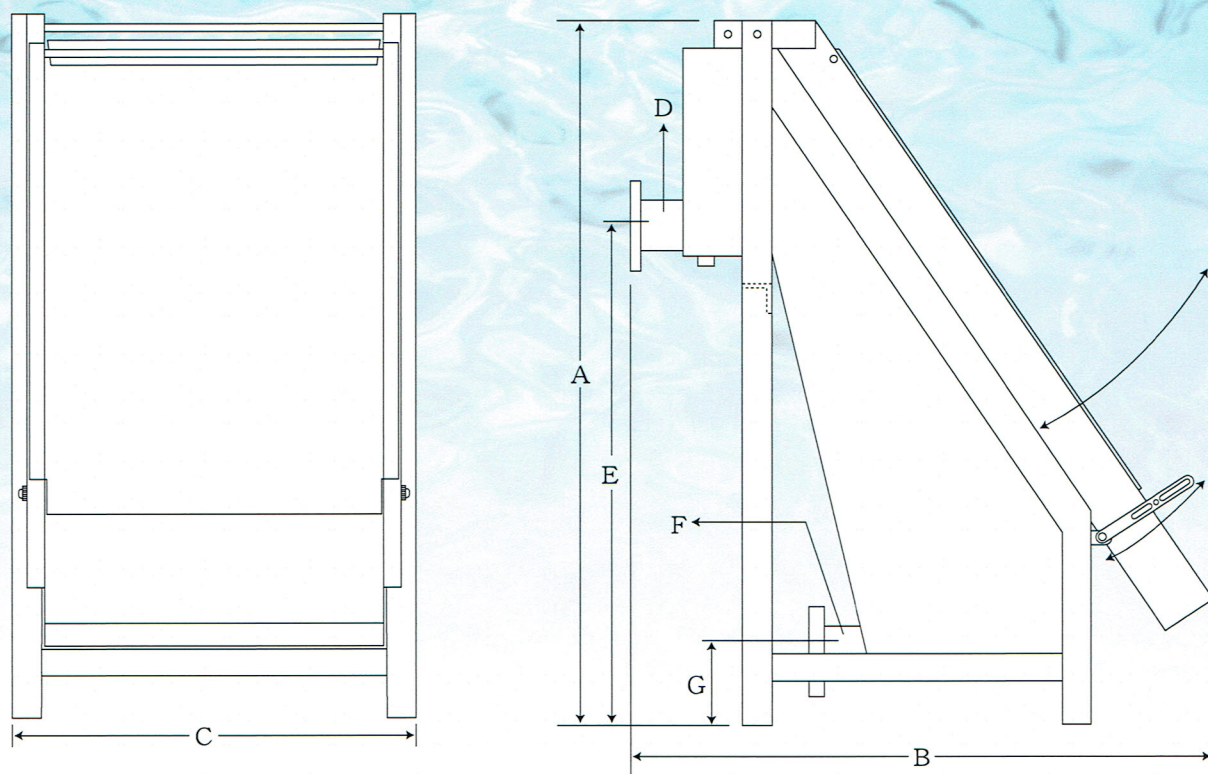
イワセ鉄工株式会社

〒475-0813 愛知県半田市東浜町1丁目6番地
TEL : 0569-21-1107(代) FAX : 0569-21-1165
<http://www.iwase-tekkou.co.jp>

代理店

スタンダード型

■外径寸法図



仕様 型式	スクリーン 巾×長	全高 (A)	奥行 (B)	全幅 (C)	注入口 (D)	注入口高さ (E)	排水口 (F)	排水口高さ (G)
300型	300× 750	1170	920	420	50A	870	80A	180
600型	600× 900	1480	1280	750	65A	1165	125A	195
900型	900×1000	1560	1340	1020	80A	1250	200A	195
1200型	1200×1200	1720	1510	1330	100A	1370	200A	195

(単位: ml/h)

廃水の種類	スリット巾	300×750	600×900	900×900	1200×1200
厨房・食堂廃水	0.4	10	20	40	50
豚舎廃水	0.4	6	14	28	40
栗色廃水	0.4	10	20	40	50
魚肉・皮等	0.6	10	20	40	50
漬物野菜くず	0.75	12	24	48	62
ラベル(ピン詰め)	0.4	10	20	40	50
豆腐廃水	0.4	12	26	52	65
ブロイラー	0.4	8	20	40	50
下水	1.0	16	32	64	80

※処理量及スリット(目開き)、廃水の性質、SSの形状、粘性、等により処理能力が異なります。